

# Manual do Proprietário

## Bomba de Vácuo Ciclone



Accese la versión en Español deste manual  
aquí: [www.dabi.com.br/esp/prod\\_manual/ciclone](http://www.dabi.com.br/esp/prod_manual/ciclone)

**DABI ATLANTE**

*A marca do Brasil*

## Ciclone

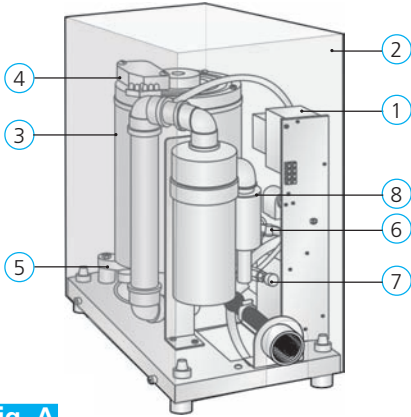


fig. A

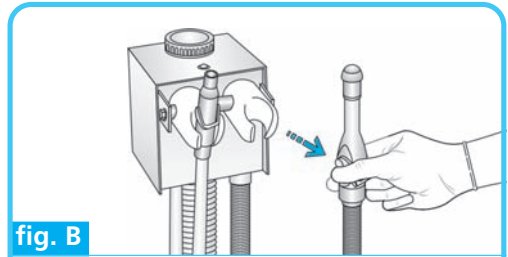
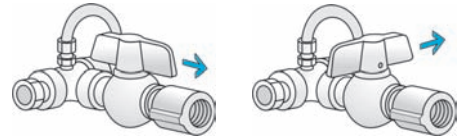


fig. B



Abre - menos sucção

Fecha - mais sucção

fig. C

### Conteúdo

Apresentação .....	01
Legenda .....	01
Descrição do equipamento .....	01
Instalação .....	01
Procedimentos antes da utilização/ reutilização do equipamento .....	02
Operação .....	02
Limpeza .....	02
Manutenção .....	02
Precauções em caso de alteração do funcionamento do equipamento .....	02
Sensibilidade a condições ambientais previsíveis nas condições normais de uso	02
Precauções em caso de inutilização do equipamento .....	02
Condições de transporte e armazenamento .	02
Após a instalação .....	02
Preparação antes de entrega .....	03
Rede de Serviços Autorizada Dabi Atlante ..	03
Simbologia .....	03
Recomendações finais .....	03
Classificação e tipo .....	03
Garantia do equipamento .....	03
Características técnicas .....	04
Falhas, causas e soluções .....	04

### Apresentação

Prezado Cliente,

**Seja bem Vindo!**

Estamos orgulhosos de sua opção por nosso produto. O conhecimento da **Bomba de Vácuo Ciclone** potencializa seu desempenho e aumenta a sua durabilidade e benefícios. Portanto, antes de utilizá-la leia atentamente este Manual.

### Importante

Todas as informações, ilustrações e especificações deste Manual foram baseadas em dados existentes na época de sua publicação. Reservamo-nos o direito de fazer modificações a qualquer momento, tanto no produto, quanto neste Manual, sem prévio aviso.

### Legenda

Ciclone (fig. A)

- 1 Contactor
- 2 Tampa de cobertura
- 3 Motor elétrico
- 4 Capacitor
- 5 Flange
- 6 Registro de esfera
- 7 Torneira de água
- 8 Separador de detritos

### Descrição do equipamento

A **Bomba de Vácuo Ciclone** é um produto desenvolvido para ser utilizado juntamente à Unidade Auxiliar fornecendo alto vácuo para a aspiração dos detritos resultantes do tratamento odontológico como também dos aerossóis do spray de refrigeração e outros, tornando o trabalho mais asséptico e seguro tanto para utilização a duas como para quatro mãos.

### Instalação

Este equipamento deve ser desembalado e instalado por um técnico autorizado Dabi Atlante, sob pena de perda da garantia.

## Procedimentos antes da utilização/ reutilização do equipamento

Antes de sua utilização/reutilização, siga as instruções de operação e limpeza contidas neste Manual.

### Operação

Retire a cânula de Alta Potência (sangue ou saliva) do suporte da unidade (fig. B).

A **Ciclone** automaticamente entrará em funcionamento.

Abra/feche o registro da cânula para iniciar/parar a sucção.

**⚠** A cânula que não estiver sendo utilizada deve permanecer com seu registro fechado no suporte da unidade.

Quando a cânula em uso for recolocada no suporte da unidade, a **Ciclone** desligará automaticamente.

Caso a sucção esteja muito forte, pode ser feita uma regulagem no registro de esfera (fig. C) da **Ciclone**.

### Limpeza

No final do expediente:

Remova e limpe o separador de detritos da unidade.

Recoloque o separador de detritos.

Limpe a superfície do equipamento com um pano limpo e macio umedecido com Aplic Odonto da Dabi Atlante ou produto com propriedades químicas similares.

**⚠** A utilização de outros produtos químicos não é recomendada, pois pode danificar o equipamento.

Sugue a solução com as cânulas de Alta Potência.

### Manutenção

#### Manutenção preventiva

Para reduzir a probabilidade de falha e aumentar a vida útil de seu equipamento, procure uma Assistência Técnica Autorizada Dabi Atlante e faça um plano regular de manutenção preventiva.

#### Manutenção corretiva

Caso o equipamento apresente alguma anormalidade não relacionada no tópico “Falhas, causas e soluções” deste Manual, entre em contato com uma Assistência Técnica Autorizada Dabi Atlante.

**⚠** Não abra o equipamento e/ou tente consertá-lo. Isto pode agravar o problema ou até gerar outras falhas.

## Esquema de circuito, listas de peças, componentes e outros

Caso seja necessário, solicite à Dabi Atlante esquemas elétricos e/ou listas de peças, componentes ou outras informações, os quais serão fornecidos mediante acordo.

## Precauções em caso de alteração do funcionamento do equipamento

Se o equipamento apresentar alguma anormalidade verifique se o problema está relacionado a algum item listado no tópico “Falhas, causas e soluções”. Se não for possível solucionar o problema, desligue o equipamento, retire o cabo de alimentação de energia da tomada e solicite os serviços de uma Assistência Técnica Autorizada Dabi Atlante.

## Sensibilidade a condições ambientais previsíveis nas situações normais de uso

Este equipamento não é sensível a interferências magnéticas, elétricas, eletrostáticas e de pressão, desde que sejam observados os itens de instalação, limpeza, manutenção, transporte e operação deste Manual.

## Precauções em caso de inutilização do equipamento

Ao ser inutilizado, o equipamento deve ser descartado em local apropriado (de acordo com a legislação local vigente), evitando a contaminação ambiental ou o uso inadequado do mesmo.

## Condições de transporte e armazenamento

O equipamento deve ser transportado e armazenado:

- Com cuidado para evitar quedas e impactos;
- Com o lado da seta para cima;
- Observando-se os limites de empilhamento máximo indicado na embalagem;
- Protegido contra umidade, chuvas, respingos de água e solo molhado.

### Condições ambientais de transporte/armazenamento

Faixa de temperatura ambiente de transporte ou armazenamento	0°C a + 55°C
Faixa de umidade relativa de transporte ou armazenamento	0% a 90% (não condensante)
Faixa de pressão atmosférica	500hPa a 1060 hPa (375 mmHg a 795 mmHg)

## Após a instalação

Manter o equipamento em local protegido de chuva e sol.

<b>Condições ambientais de operação</b>	
Faixa de temperatura ambiente de funcionamento	+10°C a +35°C
Faixa de temperatura ambiente recomendada pela Dabi Atlante	+21°C a + 26°C
Faixa de umidade relativa de funcionamento	30% a 75% (não condensante)
Faixa de pressão atmosférica	700 hPa a 1060 hPa (525 mmHg a 795 mmHg)

<b>Condições ambientais de acondicionamento (entre as operações)</b>	
Faixa de temperatura ambiente de acondicionamento	+5°C a +45°C
Faixa de temperatura ambiente recomendada pela Dabi Atlante	+15°C a +30°C
Faixa de umidade relativa de acondicionamento	30% a 75% (não condensante)
Faixa de pressão atmosférica	700 hPa a 1060 hPa (525 mmHg a 795 mmHg)

### Preparação antes da entrega

Este equipamento foi revisado e aprovado de acordo com o Programa de Inspeção e Controle de Qualidade Dabi Atlante para lhe proporcionar o melhor desempenho.

### Rede de Serviços Autorizada Dabi Atlante

A instalação e todos os serviços de manutenção nos equipamentos Dabi Atlante deverão ser feitos por meio de uma Assistência Técnica Autorizada Dabi Atlante, caso contrário o equipamento terá sua garantia comprometida.

Utilize o encarte anexo ou o site [www.dabi.com.br](http://www.dabi.com.br) para encontrar a Assistência Técnica Autorizada Dabi Atlante mais próxima.

### Simbologia

Utilizar os ícones abaixo para identificar a simbologia de seu equipamento.

	Indica os terminais de aterramento para proteção.
	<b>Atenção</b> - advertência para consulta de documentos acompanhantes.
	Equipamento tipo B
	<b>"Frágil"</b> Localizado na lateral da embalagem, determina que o transporte deve ser feito com cuidado, evitando a ocorrência de quedas ou batidas.

	<b>"Proteger contra umidade"</b> Localizado na lateral da embalagem, determina que durante o transporte e o armazenamento, haja proteção contra qualquer tipo de umidade.
	<b>"Face superior nesta direção"</b> Localizado na lateral da embalagem, determina que a mesma seja manuseada sempre com o sentido da seta voltado para cima.
	<b>"Empilhamento máximo"</b> Localizado na lateral da embalagem, determina a quantidade máxima de caixa que pode ser empilhada durante o transporte e armazenamento.
	<b>"Limite de temperatura"</b> Determina o limite de temperatura dentre os quais a embalagem deve ser armazenada ou transportada.

### Recomendações finais

Para garantir a vida útil de seu equipamento, reponha somente peças originais Dabi Atlante, as quais possuem a garantia dos padrões e as especificações técnicas exigidas pela empresa.

Utilize somente os serviços de uma Assistência Técnica Dabi Atlante, pois possui técnicos treinados e ferramentas específicas para a correta manutenção de seu equipamento.

### Classificação e tipo

- Conforme a Norma IEC 60601-1: Classe I, Tipo B Operação Intermitente.
- Conforme a Diretiva 93/42: Classe IIa.

### Garantia do equipamento

Os "Termos de Garantia" constam no verso do Certificado anexo ao produto. Ficam vetadas quaisquer alterações ou concessões de garantia, condições e/ou autorizações, tanto verbais como por escrito, sem anuência prévia documentada pela Dabi Atlante.

## Características técnicas

Item	Ciclone
Comprimento c/ cobertura	375 mm
Largura c/ cobertura	245 mm
Altura c/ cobertura	378 mm
Fusíveis	10A
Peso	35 kg
Vazão de ar	220 l/ min
Nível de Vácuo	450 mm/ Hg
Frequência	50 / 60Hz
Consumo de água	0,4 l/ min
Potência	1397 VA +/-10%
Sentido rotação	Horário
Tensão	220 V
Corrente	7,5 A
Rotação	3520 RPM
Registro ANVISA n°	Considerado produto não-correlato pela ANVISA

**Responsável Técnico:** Leonel Issa Halak  
CREA-SP 0600256918

## Falhas, causas e soluções

Falha	Equipamento totalmente inoperante.
Causa	Rede elétrica sem energia.
Solução	Aguarde normalização da rede.
Causa	Chave geral desligada.
Solução	Ligue a chave a geral.
Causa	Fusível queimado.
Solução	Trocar o fusível observando a amperagem.
Causa	Disjuntor desligado.
Solução	Ligue o disjuntor.
<b>Falha</b>	<b>Equipamento não suga.</b>
Causa	Registro da cânula e registro de esfera fechados.
Solução	Abra os registros.
Causa	Falta de água na rede.
Solução	Aguarde normalização da rede.
Causa	Separador de detritos sujo.
Solução	Retire e lave o separador de detritos.
Causa	Tampa do separador de detritos mal fechada.
Solução	Fechre a tampa totalmente.

**Representante legal CE:**

**MPC International S.A** - 26, Boulevard Royal - L-2449 - Luxembourg - Fone: +49 431-7028 219 - Fax: +49 431-7028 202



[www.dabi.com.br](http://www.dabi.com.br)  
Tel.: (16) 3512 1212